

Guardamotores magnetotérmicos

GV2-ME y GV3-ME

Maniobra y protección de motores



Comando por pulsadores
condenables por candado.
Fijación DIN o tornillería.

GV2 - ME

GV3 - ME

GV2-ME hasta 32A

Regulación en		Icu(1) kA	Potencia(1) kW	Referencias
Min	Max			
0,1	0,16	100	-	GV2-ME01
0,16	0,25	"	-	GV2-ME02
0,25	0,40	"	-	GV2-ME03
0,40	0,63	"	-	GV2-ME04
0,63	1	"	-	GV2-ME05
1	1,6	"	0,37	GV2-ME06
1,6	2,5	"	0,75	GV2-ME07
2,5	4	"	1,5	GV2-ME08
4	6	"	2,2	GV2-ME10
6	10	"	4	GV2-ME14
9	14	15 *	5,5	GV2-ME16
13	18	" *	7,5	GV2-ME20
17	23	" *	11	GV2-ME21
20	25	" *	11	GV2-ME22
24	32	10 *	15	GV2-ME32

GV3-ME de 25 hasta 80A

25	40	35	18.5	GV3-ME40
40	63	35	30	GV3-ME63
63	80	35	37	GV3-ME80

La protección térmica de los guardamotores es sensible al desequilibrio y pérdida de una fase.

* Asociado al aditivo limitador GV1-L3 se amplía la capacidad de apertura a 100kA.

(1) Para 400V.

Guardamotores magnetotérmicos

GV2-P

Maniobra y protección de motores.



Comando rotativo condenable por candado.
Indicación de disparo en el frente del aparato.
Fijación DIN o tornillería.

GV2 - P

GV2-P hasta 25A

Regulación en Min.	Regulación en Max.	Icu (1) kA	Potencia (1) kW	Referencias
0,1	0,16	100	-	GV2-P01
0,16	0,25	"	-	GV2-P02
0,25	0,40	"	-	GV2-P03
0,40	0,63	"	-	GV2-P04
0,63	1	"	-	GV2-P05
1	1,6	"	0,37	GV2-P06
1,6	2,5	"	0,75	GV2-P07
2,5	4	"	1,5	GV2-P08
4	6,3	"	2,2	GV2-P10
6	10	"	4	GV2-P14
9	14	" *	5,5	GV2-P16
13	18	50 *	7,5	GV2-P20
17	23	50 *	11	GV2-P21
20	25	50 *	11	GV2-P22
24	32	50 *	15	GV2-P32

La protección térmica de los guardamotores es sensible al desequilibrio y pérdida de una fase.

* Asociado al aditivo limitador GV1-L3 se amplía la capacidad de apertura a 100kA.

(1) Para 400V.

Guardamotores magnetotérmicos

GV2-ME

Conexionado por borne a resorte



Comando por pulsadores
condenables por candado Fijación
DIN o tornillería.

GV2-ME..3

GV2-ME hasta 25A

Regulación en		Icu(1) kA	Potencia(1) kW	Referencias
Min	Max			
0,1	0,16	100	-	GV2-ME013
0,16	0,25	100	-	GV2-ME023
0,25	0,40	100	-	GV2-ME033
0,40	0,63	100	-	GV2-ME043
0,63	1	100	0,37	GV2-ME053
1	1,6	100	0,55	GV2-ME063
1,6	2,5	100	0,75	GV2-ME073
2,5	4	100	1,1	GV2-ME083
4	6,3	100	2,2	GV2-ME103
6	10	15	3	GV2-ME143
9	14	1	5,5	GV2-ME163
13	18	15	7,5	GV2-ME203
17	23	15	9	GV2-ME213
20	25	15	11	GV2-ME223

Contactos auxiliares

Frontal	1NA+1NC	GV-AE113
Frontal	1NA+1NA	GV-AE203
Lateral Izquierda	1NA+1NC	GV-AN113
	1NA+1NA	GV-AN203

Guardamotores magnetotérmicos

GV7-R

Maniobra y protección de motores



Comando a palanca.
Protección electrónica integrada y pulsador "Test" que protege por sobrecarga, cortocircuito, desequilibrio y ausencia de fases, arranque prolongado y rotor bloqueado.

GV7-R

GV7-R hasta 220A

Regulación en		Icu (1) kA	Potencia kW	Referencias
Min.	Max.			
25	40	25	18,5	GV7-RE40
25	40	70	18,5	GV7-RS40
30	50	25	22	GV7-RE50
30	50	70	22	GV7-RS50
48	80	25	37	GV7-RE80
48	80	70	37	GV7-RS80
60	100	25	55	GV7-RE100
60	100	70	55	GV7-RS100
90	150	35	75	GV7-RE150
90	150	70	75	GV7-RS150
132	220	35	110	GV7-RE220
132	220	70	110	GV7-RS220

(1) Para 400V.

Guardamotores magnéticos

GV2-LE

Maniobra y protección de motores



Comando a palanca basculante
condenable por candado.
Fijación DIN o tornillería

GV2-LE

GV2-LE hasta 32A

Calibre de protección magnética A	Icu ⁽¹⁾ k A	Potencia ⁽¹⁾ kW	Referencias
0,4	>100	-	GV2-LE03
0,63	"	-	GV2-LE04
1	"	0,37	GV2-LE05
1,6	"	0,55	GV2-LE06
2,5	"	1,1	GV2-LE07
4	"	1,5	GV2-LE08
6,3	"	2,2	GV2-LE10
10	"	4	GV2-LE14
14	15	5,5	GV2-LE16
18	15	7,5	GV2-LE20
25	15	11	GV2-LE22
32	10	15	GV2-LE32

(1) Para 400V.

Guardamotores magnéticos

GV2-L

Maniobra y protección de motores



Comando rotativo con bloqueo por candado.
Indicación de disparo en el frente del aparato.
Fijación DIN o tornillería.

GV2 -L

GV2-L hasta 25A

Calibre de protección magnética A	Icu ⁽¹⁾ k A	Potencia ⁽¹⁾ kW	Referencias
0,4	100	-	GV2-L03
0,63	"	-	GV2-L04
1	"	-	GV2-L05
1,6	"	0,55	GV2-L06
2,5	"	1,1	GV2-L07
4	"	1,5	GV2-L08
6,3	"	2,2	GV2-L10
10	"	4	GV2-L14
14	50	5,5	GV2-L16
18	50	7,5	GV2-L20
25	50	11	GV2-L22
32	50	15	GV2-L32

Estos guardamotores, asociados convenientemente a contactores y relés térmicos de la serie D, constituyen arrancadores de alta performance con coordinación tipo 2.

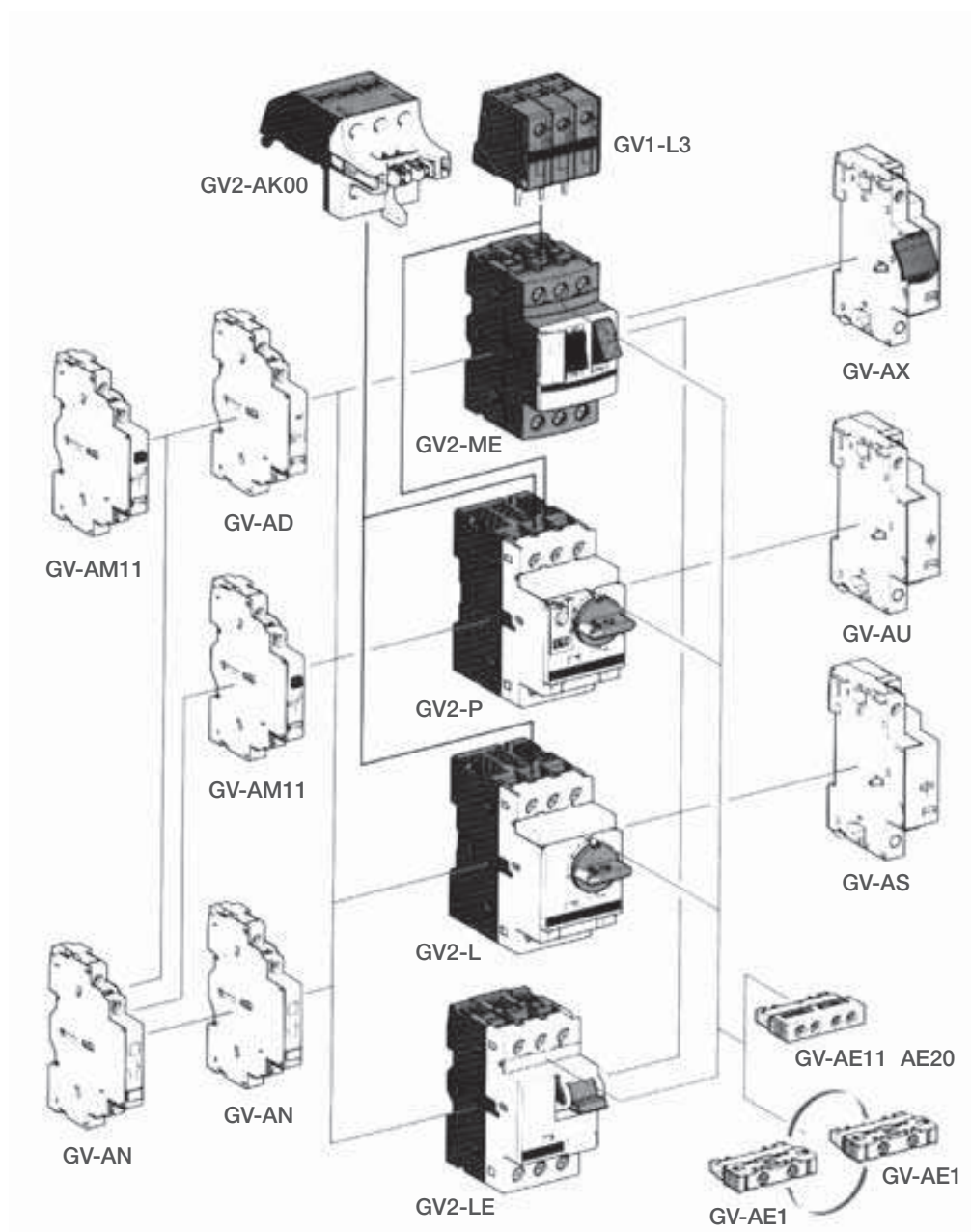
Ver tablas de asociación en página 3/23

(1) Para 400V.

Guardamotores

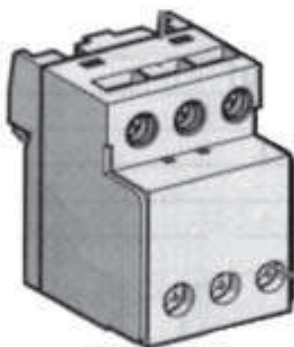
Accesorios comunes a toda la serie GV2

Las ventajas de la composición variable para obtener cualquier configuración con un mínimo de referencias.



Guardamotores

Accesorios



GV2-G

Accesorios comunes a toda la serie GV2

Contactos Auxiliares	Referencias
Auxiliar inst. lateral NA + NC	GV2-AN11
Auxiliar inst. lateral 2NA	GV2-AN20
Auxiliar Inst. frontal NA + NC	GV2-AE11
Auxiliar inst. frontal 2NA	GV2-AE20
Señal defecto NA + NA Aux.	GV2-AD1010
Señal defecto NA + NC Aux.	GV2-AD1001
Señal defecto NC + NA Aux.	GV2-AD0110
Señal defecto NC + NC Aux.	GV2-AD0101
Señal cortocircuito NA/NC	GV2-AM11
Bobinas de disparo	Referencias
Disparo a mín. tensión 220/240V 50Hz	GV2-AU225
Disparo a mín. tensión 380/415V 50Hz	GV2-AU385
Disparo a emisión de tensión 220/240V 50Hz	GV2-AS225
Disparo a emisión de tensión 380/415V 50Hz	GV2-AS385
Accesorios de conexión	Referencias
Aditivo limitador ^p /Icu 100KA (GV2-M/P)	GV1-L3
Barra tripolar lth 63A c/2 derivaciones paso 45mm	GV2-G245
Barra tripolar lth 63A c/2 derivaciones paso 54mm	GV2-G254
Barra tripolar lth 63A c/2 derivaciones paso 72mm	GV2-G272
Barra tripolar lth 63A c/3 derivaciones paso 54mm	GV2-G354
Barra tripolar lth 63A c/4 derivaciones paso 45mm	GV2-G445
Barra tripolar lth 63A c/4 derivaciones paso 54mm	GV2-G454
Barra tripolar lth 63A c/4 derivaciones paso 72mm	GV2-G472
Barra tripolar lth 63A c/5 derivaciones paso 54mm	GV2-G554
Bloque p/alimentación inferior barra GV2-G	GV2-G05
Bloque p/alimentación superior barra GV2-G	GV1-G09
Puente adaptador GV2 - LC1 K	GV2-AF01
Puente adaptador GV2 - LC1 D	GV2-AF3

Guardamotores

Accesorios



GV2-MC01

Sólo para la serie GV2-ME

Características	Referencias
Caja de plástico exterior IP41	GV2-MC01
Caja de plástico ^p /embutir IP 41	GV2-MP01
Disp. estanqueidad ^p /cajas IP 55	GV2-E01
Golpe de puño rojo c/retención mecánica	GV2-K031
Golpe de puño rojo c/llave	GV2-K021
Golpe de puño rojo c/enclavamiento ^p /candado	GV2-K04

Sólo para guardamotores GV3-ME

Contacto	Referencias
Auxiliar instantáneo NA + NC	GV3-A01
Auxiliar instantáneo 2NA	GV3-A02
Auxiliar instantáneo 2NA + NC	GV3-A03
Señal defecto NC	GV3-A08
Señal defecto NA	GV3-A09
Bobina de mínima tensión 220V	GV3-B22
Bobina de mínima tensión 380V	GV3-B38
Disparo a emisión de tensión 220V	GV3-D22
Disparo a emisión de tensión 380V	GV3-D38

GV1-A01

Sólo para guardamotores GK3

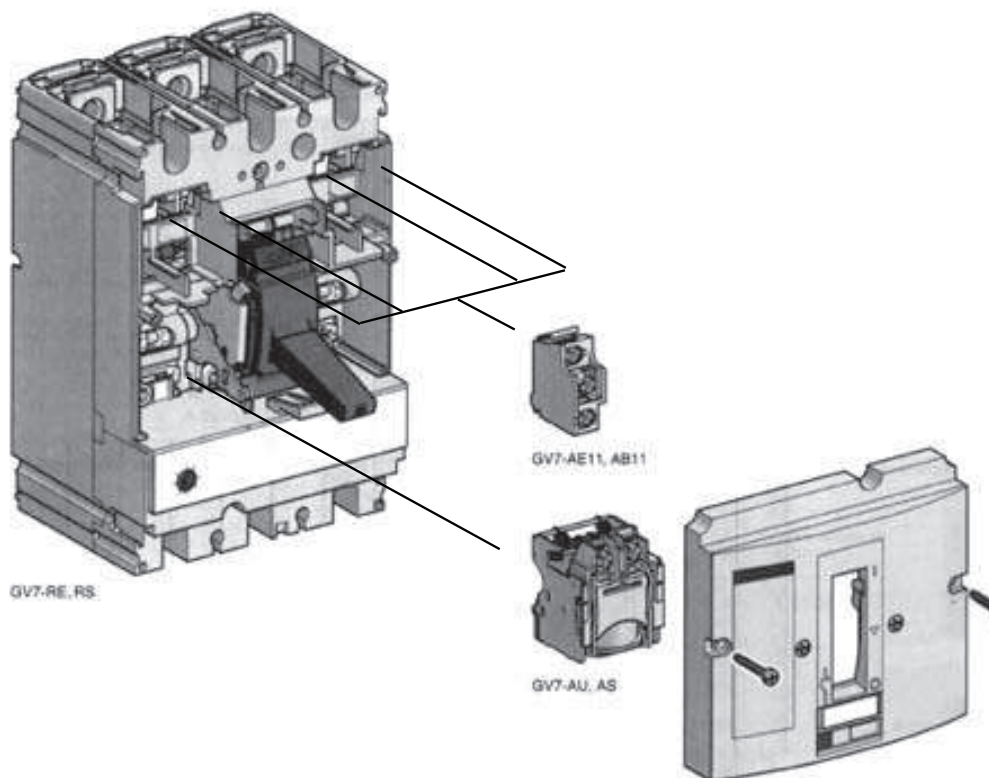
Características	Contactos	Referencias
Cont. señal arr/par prueba	NA	GK2-AX10
Cont. señal arr/par prueba	NA+NA	GK2-AX20
Cont. señal arr/par prueba	NA+NC	GK2-AX50
Cont. inst. señal de falla	NA	GK2-AX12
Cont. inst. señal de falla	NA+NA	GK2-AX22
Cont. inst. señal de falla	NA+NC	GK2-AX52
Mando exterior ^p /montaje en puerta c/enclavamiento h/3 candados		GK3-AP03

GV3-B..



Guardamotores

Accesorios



Accesorios comunes a toda la serie GV7

Características	Referencias
Mando rotativo prolongado negro	GV7-AP01
Mando rotativo prolongado rojo	GV7-AP02
Mando rotativo directo negro	GV7-AP03
Mando rotativo directo rojo	GV7-AP04
Adaptador para frente de puerta	GV7-AP05
Bobina de apertura (380/440VCA)	GV7-AS387
Bobina de apertura (200/240VCA)	GV7-AS207
Bobina de mínima tensión (380/440VCA)	GV7-AU387
Bobina de mínima tensión (200/240VCA)	GV7-AU207
Módulo discriminador de falla (24/48VCA-24/72VCC)	GV7-AD111
Módulo discriminador de falla (110/240VCA/CC)	GV7-AD112
Cubre bornes y nivelador para GV7 + LC1F115/F185	GV7-AC06
Cubre bornes y nivelador para GV7 + LC1F225/F265	GV7-AC07
Contacto auxiliar para GV7-R	GV7-AE11